

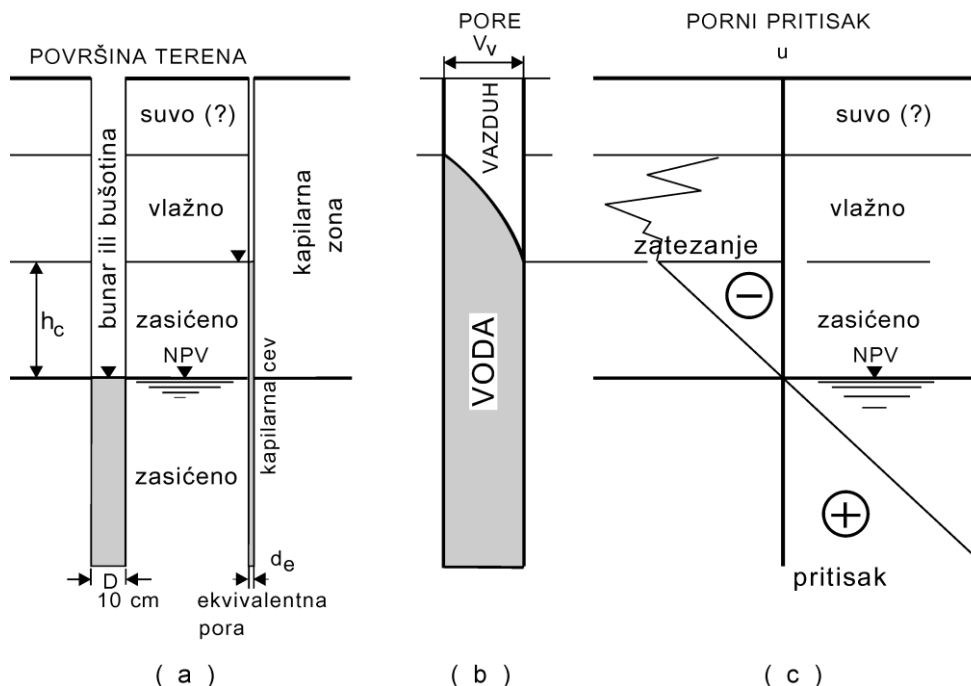
## Poglavlje 3 - VODA U TLU

### 3.1 UVOD

Sva tla su vodopropusna, jer voda može da se kreće kroz prostor međusobno povezanih pora između čvrstih čestica. Količina, raspored vode u tlu i raspored pritisaka u vodi imaju veoma veliki uticaj na svojstva tla i na njegovo ponašanje u uslovima delovanja sopstvene težine i drugih opterećenja. Ne mali broj praktičnih problema pri građenju u tlu ili pri korišćenju tla kao materijala za građenje, ne potiče samo od zrnaste prirode tla već i od prisustva vode u porama tla. Voda može zauzimati prostor svih pora u elementu tla, kada je tlo **zasićeno** vodom. Ukoliko nisu sve pore ispunjene vodom, tlo je **delimično zasićeno** ili **nezasićeno**.

### 3.2 HIDROSTATIČKI USLOVI

Presek horizontalnog terena sa nivoom podzemne vode (NPV) prikazan je na Slici 3.1. Ispod nivoa podzemne vode sve pore su ispunjene vodom, ali voda može postojati i iznad ovog nivoa, bilo da se infiltrira usled pojave padavina, bilo da se penje usled kapilarnih sila. Prema tome, profil tla u kojem postoji nivo podzemne vode, može se podeliti na **zonu zasićenja** ispod nivoa podzemne vode i na **kapilarnu zonu** iznad nivoa podzemne vode. U sitnozrnatom tlu kapilarne zone mogu biti značajne visine dok je u krupnozrnim pjeskovima i krupnijim materijalima visina kapilarnog penjanja najčešće zanemarljiva ( npr. Za šljunak  $h_c < 5\text{cm}$ )

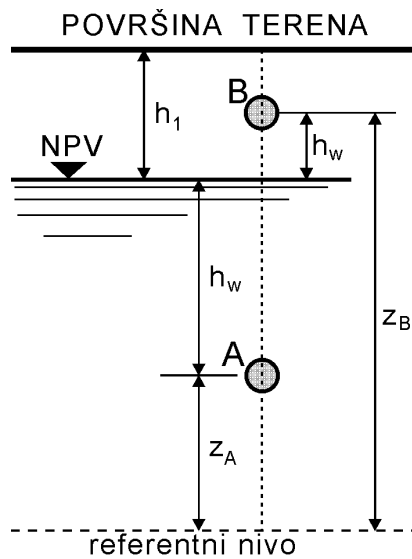


Slika 3.1. Profil terena sa rasporedom vlažnosti i pornih pritisaka

Na Slici 3.2 sve šupljine tla ispod NPV su međusobno povezane. Prema tome, voda u porama tla izložena je **hidrostatičkom pritisku**:

$$u = \gamma_w h_w \quad (3.1)$$

gde je  $h_w$  vertikalno rastojanje između tačke A i nivoa slobodne površine vode.



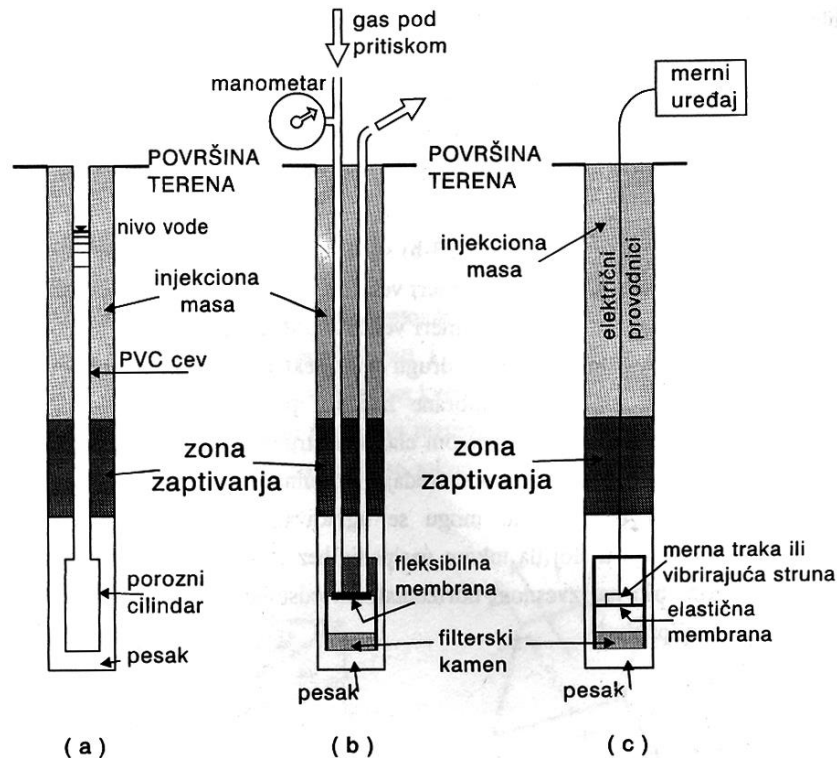
Slika 3.2. Teren i nivo podzemne vode

Pritisak  $u$  se naziva pritiskom **porne vode** ili **pornim pritiskom**.

### 3.3 PIJEZOMETRI

Položaj nivoa podzemne vode kao i raspodela pornih pritisaka u terenu predstavljaju veoma važan skup podataka neophodnih za rešavanje većine praktičnih problema u mehanici tla. Prilikom izvođenja istražnih radova, tokom bušenja u tlu, vrši se registrovanje nivoa podzemne vode. Podaci o nivoima vode procenjeni tokom bušenja ne moraju biti sasvim pouzdani, naročito u slučaju malo propusnog tla, u slučaju da se koristi bentonitska isplaka tokom bušenja i u okolnostima mogućih pojava oscilacija nivoa u toku vremena. Merenja nivoa podzemne vode i pornih pritisaka najčešće se vrši **pijezometrima** ugrađenim u bušotine. Postoji veći broj tipova i konstrukcija pijezometara za primenu u različitim uslovima i često služe za definisanje uslova temeljenja građevinskih objekata.

U zasićenom tlu relativno velike vodopropusnosti porni pritisci se mogu meriti **otvorenim pijezometrima**, merenjem nivoa vode u cevi koja je ugrađena u bušotinu (slika 3.3a). Donji kraj cevi (od PVC plastike ili metala) je ili perforiran ili se sastoji od poroznog elementa na kraju cevi od PVC plastike. U području donjeg kraja cevi ugrađuje se pesak ili sitan šljunak, koji se mora efikasno izolovati duž ostatka bušotine glinom, malterom ili injekcionom masom kako bi se sprečio protok vode duž bušotine, kao i dotok vode sa površine terena. Vrh cevi mora biti pristupačan i zatvoren poklopcem. Prečnik cevi treba da bude što je moguće manji kako bi minimalan dotok vode u pijezometar bio dovoljan da odrazi promenu pijezometarske visine. Ukoliko je cev prevelikog prečnika, vodopropusnost tla u području gde je instalisan porozni element ima znatnog uticaja na pouzdanost merenih nivoa vode jer dolazi do kašnjenja promene nivoa vode u pijezometarskoj cevi u odnosu na pijezometarski nivo u okolnoj masi tla.



Slika 3.3. Šeme pijezometara u bušotini: (a) otvoren, (b) pneumatski, (c) električni

Ukoliko tlo ima relativno malu vodopropusnost u području merenja, vremensko kašnjenje može biti značajno. Zbog toga se od pijezometra u malo propusnim materijalima očekuje da reaguje relativno brzo bez većeg dotoka vode u pijezometar. Zato se primenjuju pijezometri sa zatvorenim hidrauličkim sistemom, (hidraulički, pneumatski, električni), koji na promenu pijezometarskog pritiska reaguju sa minimalnom promenom zapremine u sistemu i zbog toga bez značajnijeg kašnjenja.

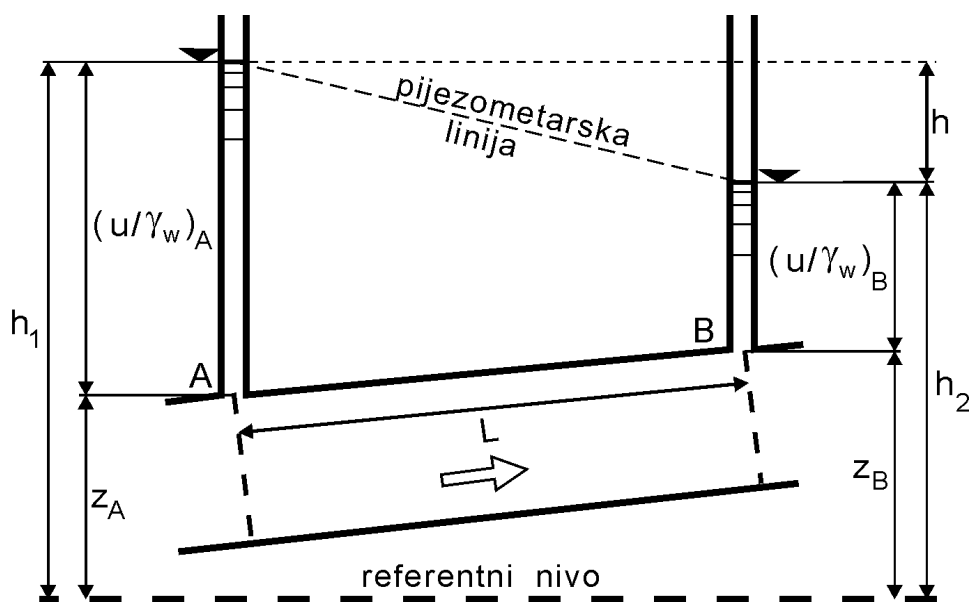
Pneumatski pijezometar (slika 3.3-b) se sastoji od dve cevi. Pri merenju se na jednom kraju cevi nanese pritisak gasa i meri veličina pritiska potrebna da otvori ventil izložen pnom pritisku. Pri tome se izmeri veličina pritiska u momentu naglog pada pritiska gasa koji na površinu izlazi kroz drugu cev. Električnim pijezometrima se meri deformacija baždarene elastične membrane izložene pritisku vode (slika 3.3-c). Deformacija se pretvara u signal primenom elastične strune, merne trake ili merenjem promene električnog otpora u mernom uređaju. Pneumatski i električni uređaji za razliku od otvorenog pijezometra, mogu se ugrađivati u **nasipe** i **nasute brane** polaganjem merne ćelije u sloj tla tokom nasipanja bez izvođenja bušotine, pri čemu merno mesto može biti na izvesnom horizontalnom rastojanju i ispod nivoa tačke u kojoj se meri porni pritisak.

U geotehničkim istraživanjima, koja obuhvataju osmatranja padina i klizišta, pijezometri se mogu smatrati neizbežno potrebnim jer od veličine i raspodele pornih pritisaka zavisi stabilnost zemljanih masa.

### 3.3 KRETANJE VODE KROZ TLO

Kada postoji razlika pijeziometarskih nivoa između dve tačke, kao što je to prikazano na Slici 3.4, voda se kreće, teče, od tačke sa višim nivoom ka tački sa nižim pijeziometarskim nivoom. Razlika totalnih pijeziometarskih nivoa između tačaka A i B je  $h_1 - h_2$ , a odstojanje između njih je  $L$ . **Hidraulički gradijent** se definiše kao

$$i = \frac{h_1 - h_2}{L} \quad (3.8)$$



Slika 3.4. Hidraulički gradijent filtracije

Prema Darsijevom zakonu, (Darcy 1856), koji važi za strujanje u zasićenoj poroznoj sredini, količina vode koja protekne kroz presek sa površinom  $A$ , ili jednostavno protok  $Q$ , proporcionalan je hidrauličkom gradijentu:

$$Q = k i A = k \frac{h_1 - h_2}{L} A \quad (3.2)$$

gde je  $k$  konstanta proporcionalnosti koja ima dimenziju brzine.

Ova konstanta se naziva **koeficijentom vodopropusnosti** ili **koeficijentom filtracije**, a određuje se eksperimentom, merenjem za razmatrano tlo. Veličina  $Q$  se izražava zapreminom u jedinici vremena. Ako se ova veličina izrazi zapreminom vode koja u jedinici vremena protekne kroz presek jedinične površine, Darsijev zakon se izražava brzinom:

$$v = \frac{Q}{A} = k i \quad (3.3)$$

Gornji izraz ne opisuje stvarnu brzinu kretanja vode kroz pore, već neku fiktivnu brzinu koja daje protok kroz ukupan presek u tlu. S obzirom da se voda kreće samo između zrna, stvarna brzina kretanja čestica vode kroz pore tla je znatno veća.

Tabela 3.1. Relativna vodopropusnost  $k$  (m/s)

---

- Velika ili visoka vodopropusnost	$k > 10^{-4}$
- Srednja vodopropusnost	$10^{-3} - 10^{-5}$
- Niska ili mala vodopropusnost	$10^{-5} - 10^{-7}$
- Veoma mala vodopropusnost	$10^{-7} - 10^{-9}$
- Zanimljivo, praktično nepropusno	$k < 10^{-9}$

---

**Tabela 3.2. Tipične vrednosti koeficijenta vodopropusnosti  $k$  (m/s)**

---

- Čist šljunak	1 do $5 \times 10^{-2}$
- Čisti peskovi i mešavine sa šljunkom	$5 \times 10^{-2}$ do $5 \times 10^{-5}$
- Sitnozrni peskovi i prašine	$5 \times 10^{-5}$ do $5 \times 10^{-7}$
- Ispucale gline	$5 \times 10^{-2}$ do $5 \times 10^{-7}$
- Neispucale gline	$k < 5 \times 10^{-7}$

---

Koeficijent filtracije ili vodopropusnosti spada u geomehaničke parametre koji se kreću u veoma širokim granicama. Na primer, za čist šljunak se može reći da je približna vrednost  $k = 0,5 \text{ cm/s}$ , a za visokoplastičnu glinu  $k = 0,00000003 \text{ cm/s}$  što je za više miliona puta manja vrednost. Zbog toga se koeficijent filtracije najčešće izražava u obliku:

$$k = a \cdot 10^{-b} \quad (3.4)$$

tako da se za gore date primere vodopropusnost piše za šljunak  $k = 5 \times 10^{-1} \text{ cm/s}$ , odnosno za glinu  $k = 3 \times 10^{-8} \text{ cm/s}$ . Iskazi kao što su mala ili velika vodopropusnost su relativni; radi bližeg određivanja koristi se klasifikacija prema Terzagi i Peku, (Terzaghi - Peck 1967), data u Tabeli 3.1, sa karakterističnim vrednostima za pojedine vrste tla datim u Tabeli 3.2.

#### METODE ZA MERENJE VODOPROPUSNOSTI TLA

Kao što je ranije rečeno, koeficijent filtracije se u opštem slučaju ne može izračunati jer je to veoma složena funkcija koja zavisi od veličine i rasporeda pora i oblika prostora kroz koji se voda kreće. Zbog toga se ova veličina određuje eksperimentom na datom tlu kako bi se izračunala brzina filtracije  $v$  pri datom gradijentu filtracije  $i$ .

Laboratorijske metode:

- sa konstantnim pritiskom,
- sa opadajućim pritiskom

Terenske metode

- metoda crpljenja ("savršen bunar")
- Lugeon-ov opit

### 3.4. DRENAŽNI SISTEM. FILTERSKA PRAVILA

Izlazno područje filtracije vode se ne može ostaviti nezaštićeno jer može doći do odnošenja čestica tla i regresione erozije, pa i rušenja kosina nasipa, ukoliko se ova pojava ne spreči. Zbog toga se za drenažni materijal bira tlo sa takvim granulometrijskim sastavom koji onemogućava iznošenje čestica, a da se pri tome i gradijenti filtracije svedu na minimalnu meru.

Drenažni sistemi koji se grade u tlu radi kontrolisanog kretanja vode moraju da zadovolje dva suprotna zahteva:

- veličine pora filtera moraju biti dovoljno male kako bi sprečile iznošenje materijala iz susedne zone
- vodopropusnost mora biti dovoljno velika kako bi se omogućila brza evakuacija vode koja u filter utiče sa relativno malim gradijentima.

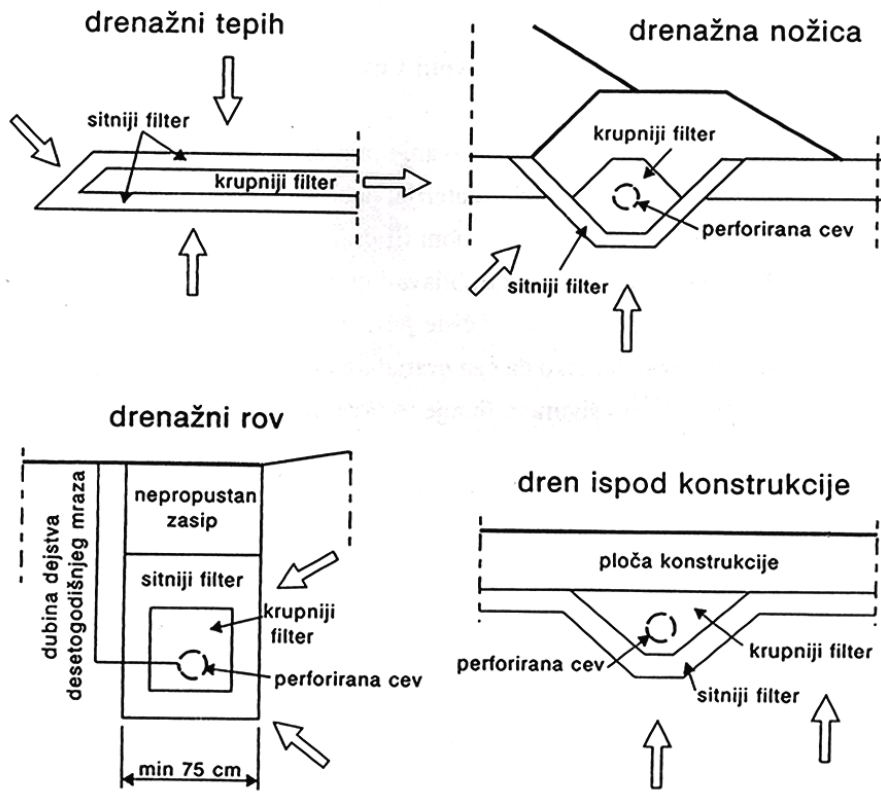
Ovi zahtjevi se ispunjavaju zadovoljavanjem eksperimentalno i empirijski utvrđenih "**filterskih pravila**", kojih ima znatan broj specificiranih za pojedine tipove materijala.

U nekim okolnostima nije moguće zadovoljiti "filterska pravila" sa jednim slojem filtera, tako da se predviđaju višeslojni filtri, koji na svojim granicama moraju zadovoljiti odgovarajuće filterske kriterijume (slika 3.5.). U slučaju dvoslojnog filtra, na primer, filterski sloj u kontaktu sa branjenim materijalom zadovoljava uslov kojim se sprečava ispiranje zrna, dok sledeći, krupniji filter mora da zadovolji oba uslova, tj. uslov sigurnosti protiv ispiranja čestica iz filtera sa sitnijim frakcijama kao i uslov vodopropusnosti.

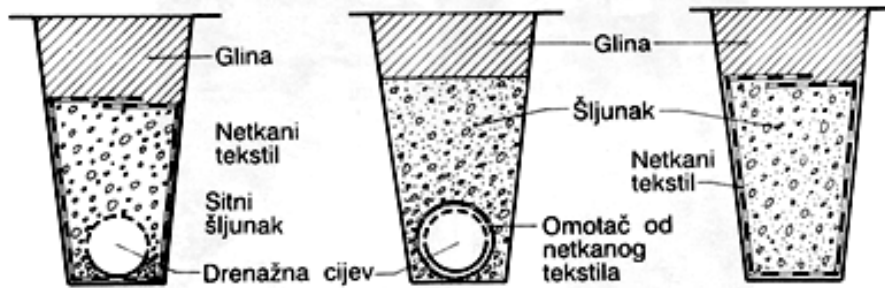
Umesto sitnozrnog filtera, za sprečavanje migracije čestica tla iz branjene zone mogu se upotrebiti **geotekstili**, sintetički materijali debljine od nekoliko milimetara, koji u kombinaciji sa dodatnom drenažnom zonom ili drenažnim cevima čine **drenažni sistem** ( slika 3.6-1).Geotekstil ne treba upotrebljavati umesto pješčanih i šljunčanih filtera u nasutim branama. Mogu se koristiti uz čiste peskove ili šljunkove koji ne zadovoljavaju jedno od filterskih pravila, tako da čist granularan materijal omogućava evakuaciju filtracione vode, a geotekstil osigurava branjeno tlo protiv ispiranja.

Na slici 3.6-2 su prikazani drenažni sistemi kod nasutih brana ( drenažni tepih, drenažna nožica, vertikalni dren).

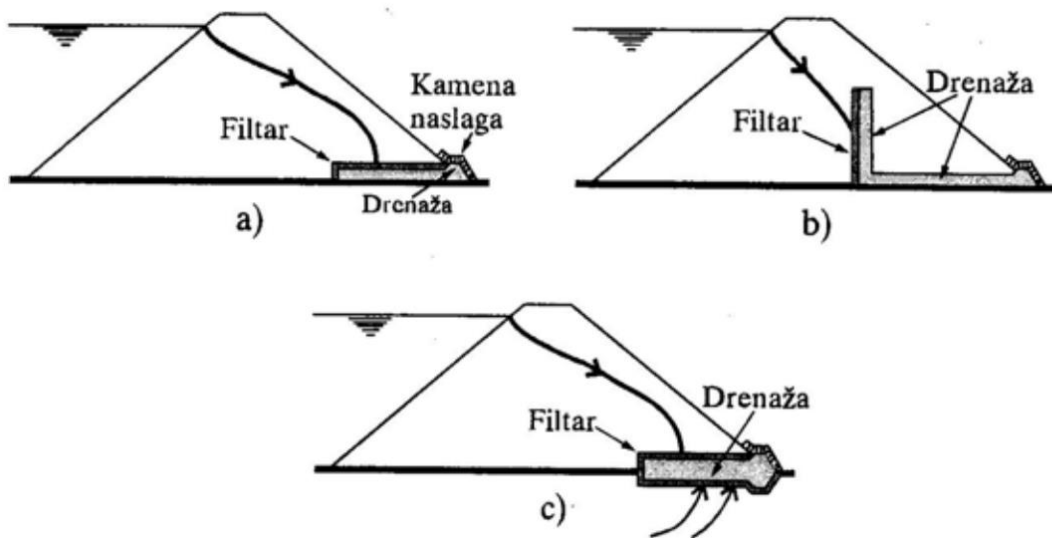
Na slici 3.6-3 je prikazan drenažni sistem AB potpornog zida: zasip od šljunkovito-pjeskovitog materijala, drenažna cijev umotana u dva sloja geotekstila i kružni otvori na zidu – barbakane.



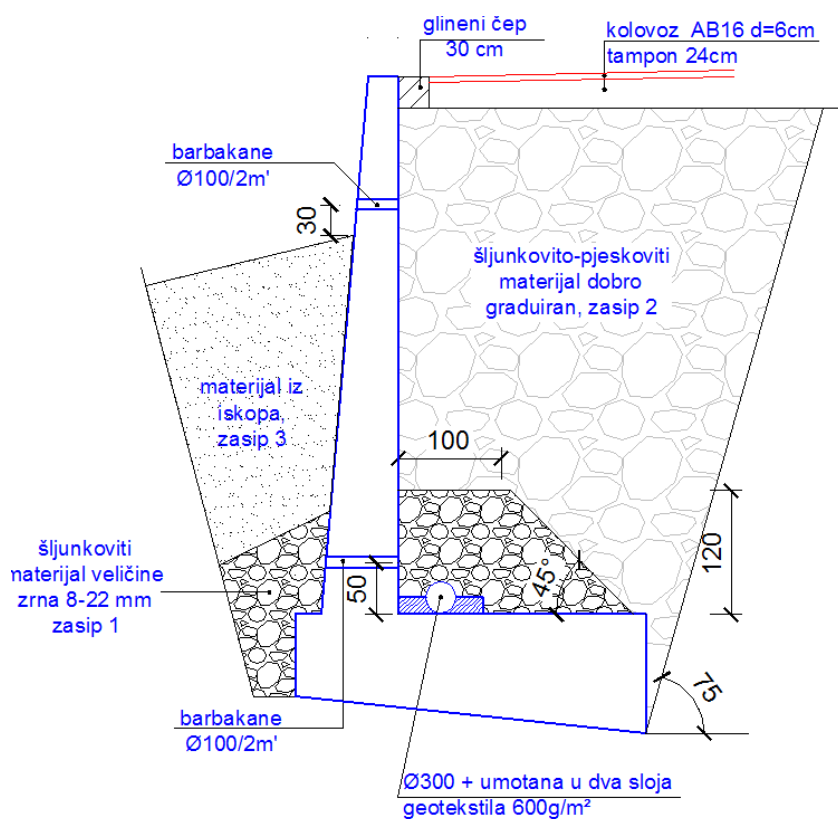
Slika 3.5. Zonirani ili višeslojni filteri



Slika 3.6-1. Drenažni rov sa upotrebom geotekstila



Slika 3.6-2. Drenažni sistem kod nasutih brana



Slika 3.6-3. Drenažni sistem potpornog zida



## 3.5. UTICAJ PODZEMNE VODE PRI GRAĐENJU TEMELJA

### 3.5.1. CRPLJENJE VODE IZ TEMELJNE JAME

Kada se govori o vodi u fundiranju prvenstveno se misli o njenom uticaju u toku građenja temelja, znači pri crpljenju vode iz temeljne jame. Želja je da se crpljenjem vode ne poremeti postojeća ravnoteža zemljane mase u tlu. Treba spriječiti:

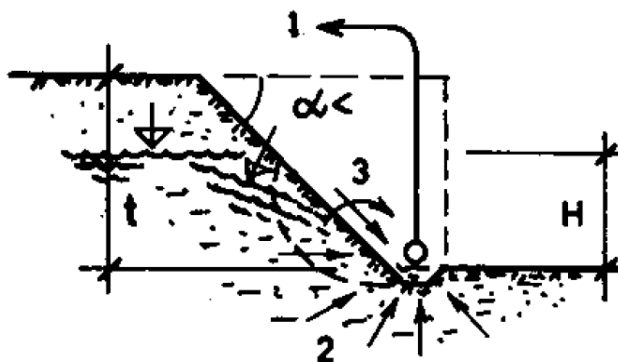
- zarušavanje bokova nepoduprtog iskopa,
- iznošenje sitnih čestica, unutrašnju eroziju tla, i
- izdizanje. prolom dna iskopa.

Nepravilnim izborom tehnologije crpljenja vode u iskopu, voda svojim kretanjem kroz tlo iznosi sitne čestice tla, dolazi do unutrašnje erozije tla. Tlo postaje poroznije. Kroz poroznije tlo protiču veće količine vode, koje iz tla iznose i krupnije čestice tla. Ovaj proces se progresivno povećava, pa dolazi do zarušavanja nebranijenih bokova iskopa, ili do izdizanja dijelova dna iskopa. Ukoliko i ne dođe do ovih pojava, tlu povećanje poroznosti, smanjuje se nosivost, a povećava se slijeganje temelja u takvom tlu.

Posmatrajmo neke od mogućih načina crpljenja vode iz temeljne jame, i posledice na okolno tlo. Razmatraćemo tri slučaja:

- Površinsko crpljenje vode i nepoduprt iskop (iskop bez podgrade)
- Površinsko crpljenje vode i poduprt iskop (iskop zaštićen vodonepropusnim zidom)
- Dubinsko crpljenje

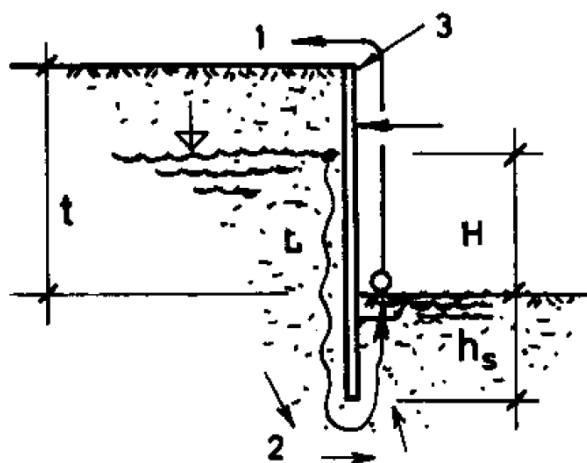
Za slučaj površinskog crpljenja vode i nepoduprtog iskopa, priliv vode i mogućnost zarušavanja tla dati su na skici. Mogućnost unutrašnje erozije tla je velika, bok iskopa je nestabilan.



Slika 3.7. Površinsko crpljenje vode: 1 - crpljenje vode; 2 - pravac priliva vode; 3 - zarušavanje boka iskopa

Korišćenjem vodonepropusnih zidova, štiti se bok iskopa od zarušavanja, a dubinom zida ( $h_s$ ) ispod dna iskopa, štiti se dno iskopa od izdizanja – proloma dna temeljne jame. (Voda koja pridolazi u iskop podigne i dijelove dna uz zaštitni zid.) Opasnost od unutrašnje erozije

tla je smanjena, a bokovi iskopa su osigurani od zarušavanja. U poglavlju 3.5.2. je prikazan vodonepropusni zid od čeličnih profila - talpi tzv. čelični priboj.



Slika 3.8. Korišćenje vodonepropusnog zida: 1-crpljenje vode; 2-pravac priliva vode; L – najkraći put vode; 3 – pregradni zid



Slika 3.8.-1 Primjena zida od čeličnih talpi za obezbeđenje prostora za izgradnju konstrukcije

Potrebna dubina ukopavanja zida  $h_s$  se dobija iz uslova da ne dođe do proloma dna temeljne jame pri čemu tlo potpuno gubi čvrstoću (ponaša se kao teška tečnost). Do proloma dolazi ako gradijent dostigne kritičnu vrijednost:

$$i_{cr} = \frac{\gamma'}{\gamma_w} \quad (3.5.)$$

Gdje su  $\gamma'$  - potopljena težina tla

$\gamma_w$  - jedinična težina vode

Faktor sigurnosti na prolom dna je onda:

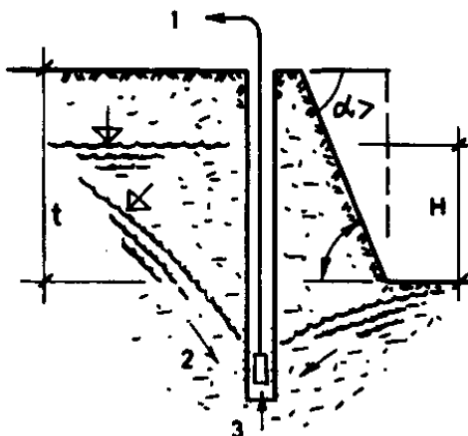
$$F_s = \frac{i_{cr}}{i} = \frac{\gamma' L}{\gamma_w H} \quad (3.6.)$$

Gdje su H - razlika nivoa, L - dužina puta vode kroz tlo

Zahtijeva se vrijednost faktora sigurnosti od 3 do 5.

Dubinsko crpljenje vode sprečava priliv vode u iskop (slika 3.9.). Ovakav način crpljenja vode moguć je samo u tlu velike vodopropustljivosti. Erozijske tlo nema, bokovi iskopa su stabilni.

Voda u tlu je svakako najveća teškoća u procesu građenja temelja. Zbog toga treba izbjegavati crpljenje vode, promjenom kote fundiranja, promjenom načina iskopa (podvodni iskop), promjenom vrste temelja (duboko fundiranje) i sl.

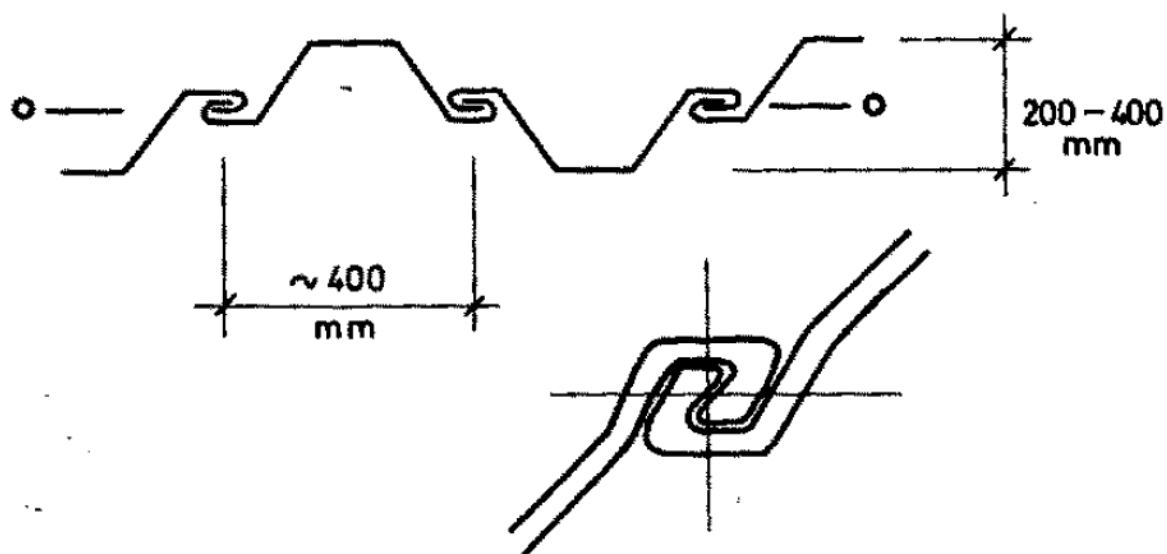


Slika 3.9. Dubinsko crpljenje vode: 1-crpljenje vode; 2 – pravac priliva vode; 3 – podvodna crpka

### 3.5.2. ZAŠTITA TEMELJNE JAME ČELIČNIM PRIBOJEM.

U svijetu, pa i kod nas, za zaštitu temeljnih jama često se koriste čelični priboji. Oni su naročito primjenljivi za zaštite iskopa u koritima rijeka. Bilo da je riječ o plitkom, površinskom fundiranju, ili da se grade naglavnice nad šipovima.

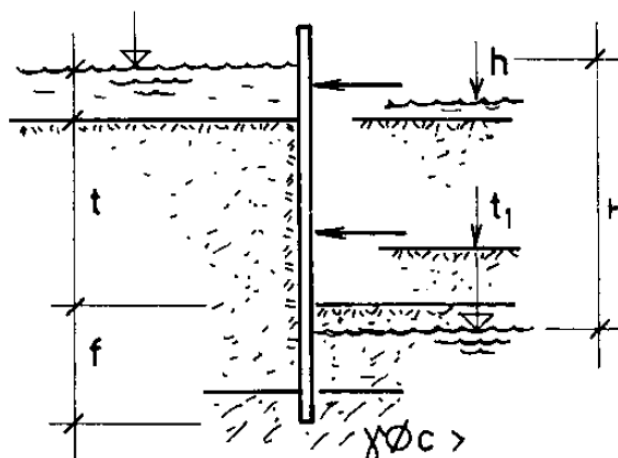
Talpe čeličnog priboja su moćni profile i lako se pobijanjem probijaju i kroz otpornije slojeve tla, a mogu da štite iskope dubine 10 metara, pa i više. Zidovi čeličnih priboja se koriste i u stalnim objektima. kejski zidovi, i sl.. Metalurzi proizvode čelike, od kojih se valjaju talpe, koje su veoma otporne na rđanje. Danas još služe kejski zidovi od čeličnih talpi, koji su građeni prije 100 i više godina.



*Slika 3.10. Šematski prikaz zida priboja od čeličnih koritastih talpi i fotografija talpe*

Ukoliko se čelične talpe pravilno koriste u privremenim konstrukcijama one se mogu više puta koristiti. Odgovarajuća talpa i odgovarajuće tlo, zahtjevaju odgovarajuće sredstvo za pobijanje, odnosno čupanje. Čelične talpe, koje se koriste u zidovima priboja, različitog su oblika poprečnog presjeka. Teži se da se kombinacijom rasporeda masa dobije što krući zid, što veći otporni moment savijanja zida. kod nas se za zidove priboja koriste “koritaste” talpe tipa “Larsen”. Ove talpe su numerisane od broja I do VI. Težina Larsen talpi je od 100 do 300 kg/m<sup>2</sup> gotovog zida priboja. Normalne dužine talpi se kreću od 10 do 20 metara.

Čelične talpe se pobijaju do potrebne dubine, pa se onda pristupa iskopu tla. Iskop i građenje objekta pod zaštitom čeličnog priboja može biti različit. Ukoliko je sastav tla takav da je mali dotok vode u temeljnu jamu, kopa se tlo uz paralelno crpljenje vode i razupiranje zida (slika 3.11).



Slika 3.11. Iskop u suvom



Slika 3.11-1. Zaštita temeljne jame talpama i razuporima

Objekat se betonira uz postepeno vađenje razupirača i nasipanje viška iskopa. Posle upuštanja vode u priboj, potapanja priboja, čupaju se talpe.

Ako je vodopropusnost tla velika, tlo se kopa podvodno. Podvodno se betonira čep, donji dio objekta, crpi se voda, uz eventualno dopunsko razupiranje, pa se nastavlja građenje objekta u

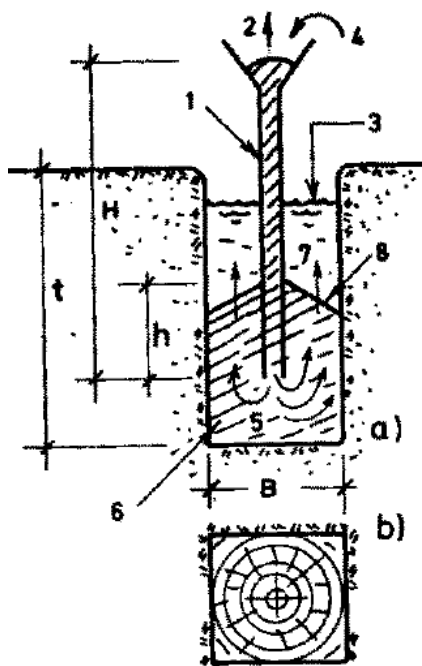
suvom. Objekat se zasipa, priboj se potapa, pa se čupaju talpe. Ponekad se talpe sijeku u nivou dna rijeke. Dio talpi ispod dna rijeke ostake kao zaštita temelja od podlokavanja.

### 3.5.3. PODVODNO BETONIRANJE

Na dobar kvalitet podvodnog betoniranja utiču sledeći činioci. Svježa betonska masa, sredstva za ugrađivanje i proces ugrađivanja betona. Osnovno pravilo podvodnog betoniranja je, što manje kretanje betona kroz vodu u koju se beton ugrađuje. Beton za podvodno betoniranje mora da je plastičan, žilav. Bez teškoća se podvodnim betoniranjem postiže kvalitet betona MB 30.

Najprimitivniji način podvodnog betoniranja je spuštanje betona kroz vofu džakovima ili posudama, sagrađenim za ove potrebe. Svježa betonska masa se spušta kroz vodu na dno. Džak se odvezuje, a posudi se otvara dno. Nedostatak ovakvog načina podvodnog betoniranja je što je spor i što ima mnogo radnih operacija, odnosno ima mnogo kontakata beton – voda.

Najbolji kvalitet podvodnog betona se postiže kada se podvodno betonira postupkom neprekidnog toka podvodnog betona. Ovo se postiže transportom svježe betonske mase kroz vertikalnu cijev. Gornji kraj cijevi je iznad vode, a donji je je ugrađen u svježu betonsku masu, već ugrađenu na dno. Cijev je obično metalna, prečnika 15 – 25 cm. (Veća dubina transporta betona zahtjeva veći prečnik cijevi.) Svježa betonska masa se stalno dodaje u cijev, a beton gravitacijom teče kroz nju.



Slika 3.11. Podvodno betoniranje kontinualnim tokom: a) Presjek; b) osnova temeljne jame; 1-cijev; 2-držanje cijevi; 3-voda; 4-dodavanje betona; 5 – isticanje betona; 6 – podvodni beton; 7 – pravac betoniranja, punjenja iskopa; 8-nagib svežeg betona, približno 1:10.

Danas se najčešće koriste takozvani „kontraktorski postupak“ (engl. *tremie method*) podvodnog betoniranja. Kod ovog postupka vertikalna cijev (engl. *tremie*) se bočno ne pomjera, već se samo kreće naniže i naviše.

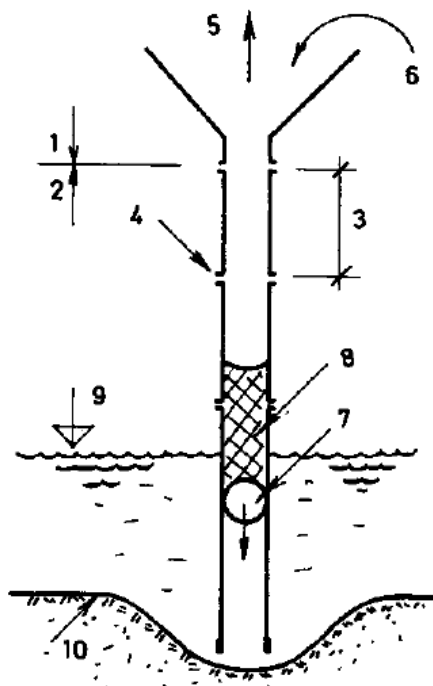
Na skici je dat opis osnovne opreme i tehnologije “kontraktorskog” postupka podvodnog betoniranja. Nije poželjno da jedna cijev pokriva veću osnovu od 10 m<sup>2</sup>. Nije poželjno da podvodni beton teče na veću dužinu od 2 do 3 m.

U cijevi treba da je stalno stub (H) svježe betonske mase. Pod uticajem sile gravitacije svježa betonska masa samu sebe gura kroz cijev. Poželjno je da je dubina (h) cijevi u svježoj betonskoj masi jednaka najvećoj dužini bočnog transporta betona:

$$h \approx 0.50 \times B \quad (3.7.)$$

Dubina (h) cijevi u svježoj betonskoj masi je regulator isticanja betona. Smanjenjem dubine h beton brže ističe, a povećanjem dubine h dolazi do zaustavljanja isticanja betona.

Elementi opreme za podvodno betoniranje dati su na slici 3.12.



Slika 3.12. Oprema za podvodno betoniranje: 1-levak; 2-cijev; 3 – montažni element; 4- nastavak navojem; 5-držanje cevi; 6-dodavanje betona; 7-lopta, čep; 8- svježa betonska masa; 9-voda; 10-dno.

Početak rada podvodnog betoniranja je sledeći. Cijev se spusti kroz vodu na dno. U cijevi se nalazi voda. Zatim se u cijev ubacuje čep, loptasti predmet prečnika cijevi (lopta od gume, plastike, ili od papira džaka cementa). U cijev se sipa svježa betonska masa koja pokriva čep koji pliva na void. Beton gura čep, a čep istiskuje vodu iz cijevi. Pošto se cijev napuni betonom, cijev se malo podiže pa betonska masa istisne iz cijevi čep, i beton počne relativno brzo da ističe iz cijevi. Ukoliko ne možemo u cijev dodavati beton brzinom kojom on ističe,

spuštamo cijev na dno, u svježju betonsku masu. prekidamo isticanje betona iz cijevi. Nastavljamo sa punjenjem cijevi svježjom betonskom masom, uz povremeno dizanje cijevi, sve dok se ne uspostavi ravnoteža isticanja i dodavanja betona (odnos dubine h cijevi u podvodnom betonu, i visine H betona u cijevi). U toku podvodnog betoniranja nisu poželjni duži prekidi rada.

#### 3.5.4. SIGURNOST NA ISPLIVAVANJE

U slučaju kada postoji nivo podzemne vode iznad kote fundiranja, na površinu temelja objekata u toku izgradnje i u eksploatacionom periodu djeluje sila uzgona (*engl. uplift force*). Ukoliko je težina dijela ili cijelog objekta manja od sile uzgona postoji opasnost od gubitka stabilnosti u vertikalnom pravcu tj. isplivavanja dijela ili cijelog objekta usljed sile uzgona. Faktor sigurnosti na isplivavanje se definiše kao odnos težine objekta G i sile uzgona U i zahtjeva se da je veći od 1.30 ( $F_s = G/U > 1.30$ ).